



The WHOLE Solution

InnoGain SPB-DG

Omschrijving:

InnoGain SPB-DG Sparingsbuis Doorvoer Glad realiseert verticaal doorgaande gladde sparingen. Hoofdzakelijk ter besparing van PVC buizen voor het doorvoeren van nutsvoorzieningen en dergelijke.

De InnoGain SPB-DG is binnen één minuut te bevestigen op de bekisting. De bevestiging geschied met een trapezium 16 mm schroefdraad in de schroefvoet of magneetvoet en heeft geen verdere ondersteuning nodig.

De SPB-DG beperkt diverse arbeidsintensieve handelingen zoals het (gevaarlijk) afkorten van PVC of kunststof buizen, het op zijn plaatshouden tijdens de stort maar ook het afplakken met tape tegen betonwater.

Na de handmatige verwijdering van de InnoGain blijft er een schoon, droge sparing achter.

Door het ontbreken van traditionele stalen of kunststof buizen worden grondstoffen bespaard en de CO2 uitstoot voor deze toepassing tot een minimum beperkt.

Het systeem:

De InnoGain SPB-DG Doorvoer glad is gebaseerd op een uniek samenspel tussen een stijve binnenkern en de flexibele geprofileerde buitenmantel.

De flexibele buitenmantel van de SPB-DG doorvoer glad zal tijdens het handmatig verwijderen een diameterverkleining ondergaan.

Na verwijdering keert de flexibele mantel weer terug in de oorspronkelijke vorm.

De speciale samenstelling van het rubber in de buitenmantel voorkomt het vastkleven van betonresten. Hierdoor kunnen ze direct weer ingezet worden.



Voordelen:

- Aanzienlijke materiaal en arbeidsbesparing.
- Voorkomt gevaarlijk afkorten PVC buizen.
- Duurzaamste manier van sparingen maken.
- Aanzienlijke reducering van transportkosten.
- Gegarandeerde haakse bevestiging.
- Goede afdichting tegen betonwater.
- Eenvoudig in gebruik
- 100% recyclebaar.

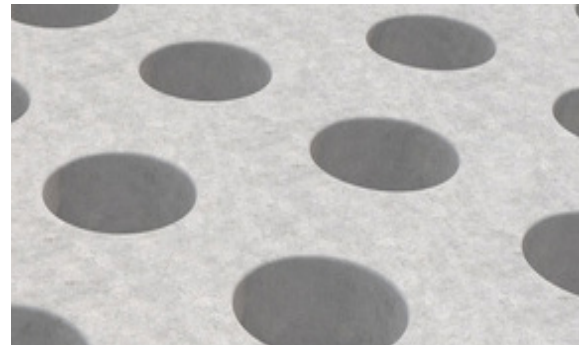


Ankertec BV

Voorbancken 12a
3645 GV Vinkeveen

+31 (0)297-263206
info@rcm-ankertec.nl

www.InnoGain.com



InnoGain SPB-DG

specificatie:

InnoGain SPB-DG (Sparingsbuis Doorvoer Glad)

Artikel	Omschrijving	Maat (mm)	Gewicht (KG)
I244300	SPB-DG	Ø40x300/330	1.00
I245300	SPB-DG	Ø50x300/330	1.43
I246200	SPB-DG	Ø60x200/250	1.23
I246300	SPB-DG	Ø60x300/330	1.62
I247300	SPB-DG	Ø70x300/330	1.96
I249300	SPB-DG	Ø90x300/330	2.46
I251300	SPB-DG	Ø110x300/330	3.20
I285230	SPB-DG	Ø125x330/340	
I256300	SPB-DG	Ø160x300/330	4.65



Toebehoren:

InnoGain SPB-DG SV (SchroefVoet)

Artikel	Omschrijving	Maat (mm)	Gewicht (KG)
I295000	SPB-DG SV	Ø60,Ø70,Ø90,Ø110	0.30
I295160	SPB-DG SV	Ø160	0,74

InnoGain SPB-DG MV (MagneetVoet)

Artikel	Omschrijving	Maat (mm)	Gewicht (KG)
I296000	SPB-D MV	Ø60,Ø70,Ø90,Ø110	0,80
I296160	SPB-D MV	Ø160	0,74

InnoWax

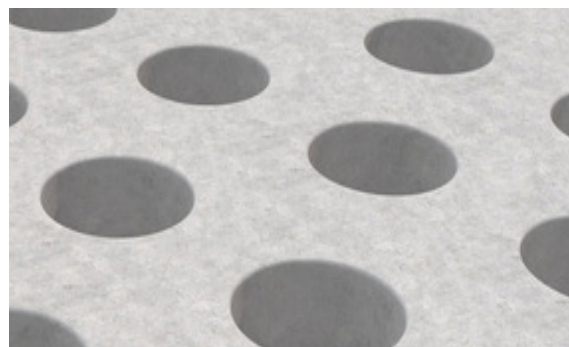
Artikel	Omschrijving	Maat	Gewicht (KG)
I098025	InnoWax	1 ltr	0,90
I098030	InnoWax	5 ltr	4,50



Voorbancken 12a
3645 GV Vinkeveen

+31 (0)297-263206
info@rcm-ankertec.nl

www.InnoGain.com



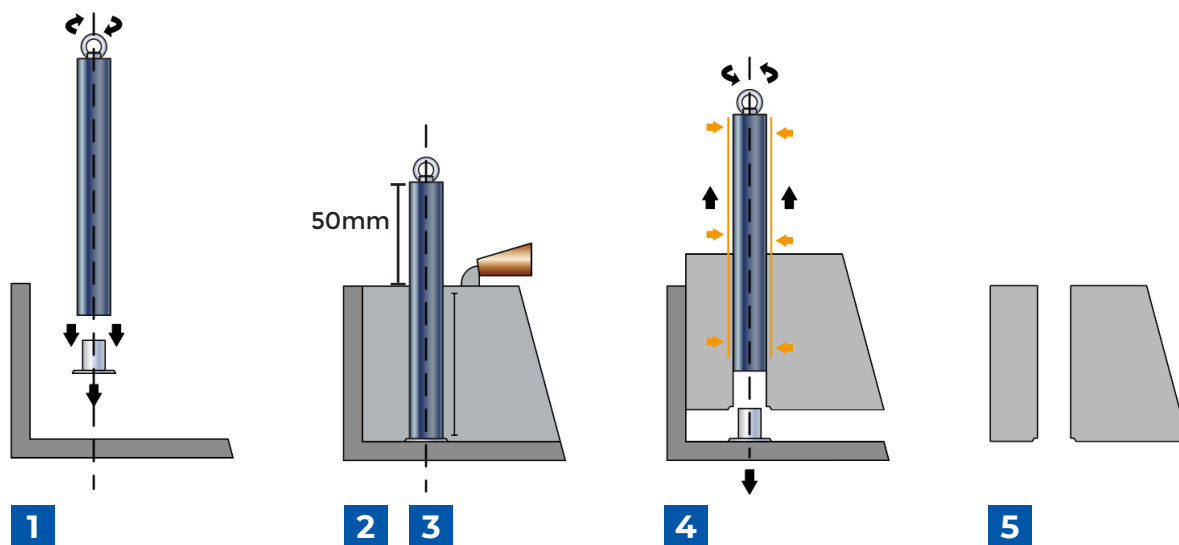
InnoGain SPB-DG

Werkwijze:

- 1** A. Voor houten kist, De Schroefvoet SPB-DG SV met schroeven of met een KO10 bout op de houten mal bevestigen. Boorgat 10mm
B. Voor stalen kist, De magneetvoet SPB-DG MV positioneren op de stalenmal. De SPB-DG MV kan ook vast gezet worden doormiddel van een KO10 bout.

Plaatst de InnoGain SPB-DG over de SPB-DG SV of SPB-DG MV heen.

- 2** De InnoGain SPB-DG handvast draaien op de schroef- of magneetvoet.
- 3** De InnoGain SPB-DG kan gebruikt worden tot maximaal 50mm van de bovenzijde.
- 4** Na het harden van het beton de SPB-DG losdraaien van de voet vervolgens recht uit het beton trekken. Nabehandelen of schoonmaken van de SPB-DG niet nodig, direct weer klaar voor gebruik.
- 5** Het resultaat, een schone, gladde en stofvrije InnoGain sparing.



Instructie film:

<https://innogain.nl/producten/spb-dg/>

Belangrijke opmerkingen:

- a. Vermijd scherpe delen dit kan de InnoGain beschadigen.
- b. InnoGain enkel gebruiken in beton.
- c. Zorg er altijd voor dat de InnoGain recht uit het beton wordt getrokken.
- d. Gebruik van InnoWax verlengt de levensduur.
- e. InnoGain SPB-DG enkel gebruik in verticale positie

BELANGRIJK: gebruiksaanwijzingen worden alleen als richtlijn gegeven en zijn niet bedoeld als onderdeel van een contract. Ze moeten worden gevarieerd of aangepast aan uw behoeften bepaalde materialen of gebruiksomstandigheden. Door het bedrijf geleverde goederen worden gemaakt volgens goedgekeurde normen van de beste kwaliteit grondstoffen, maar zonder garantie of garantie wordt gegeven op hun geschiktheid voor een bepaald doel of toepassing, en geen aansprakelijkheid wordt aanvaard voor enig verlies of enige schade die direct of indirect voortvloeit uit het gebruik van de producten van het bedrijf, ongeacht de informatie die ons wordt verstrekt over het beoogde gebruik van dergelijke producten. Het is daarom aan te raden dat prospectief gebruikers dienen een staal van dit product onder hun eigen omstandigheden te testen om zich ervan te vergewissen dat het product geschikt is voor het beoogde doel.



Ankertec BV
 Voorbancken 12a
 3645 GV Vinkeveen
 +31 (0)297-263206
 info@rcm-ankertec.nl
 www.InnoGain.com