



# The WHOLE Solution

## InnoGain LP

### OMSCHRIJVING:

InnoGain LP Leuningplug realiseert een sparing waar leuninghouders voor valbeveiliging of randbeveiliging in geplaatst kunnen worden. De LP Leuningplug drijft niet op is snel te plaatsen en uiterst simpel te verwijderen.

De LP Leuningplug wordt in het stortvlak gedrukt en is vervaardigd voor de standaard steigerbuizen.

De LP leuningplug is eenvoudig in het gebruik en een grote besparing van kunststoffen in vergelijking met traditionele systemen. Deze drijven door het lichte gewicht snel op en moeten tijdens het harden van het beton met verzwaringen of andersoortig bevestigingen op de juiste plaats gehouden worden.

Na het verwijderen van de LP Leuningplug kan de sparing afgedicht worden met een afdekkap.

### SPECIFICATIE:

#### InnoGain LP (Leuningplug)

ARTIKEL	OMSCHRIJVING	MAAT (MM)	GEWICHT (KG)
I714150	LP	Ø40x150	0,55
I715150	LP	Ø50x150	0,65

### TOEBEHOREN:

#### InnoWax

ARTIKEL	OMSCHRIJVING	MAAT	GEWICHT (KG)
I098025	InnoWax	1 ltr	0,90
I098030	InnoWax	5 ltr	4,50



### VOORDELEN:

- Duurzaam door grote herbruikbaarheid.
- Besparing van kunststof alternatieven.
- Geschikt voor standaard steigerbuis.
- Simpel handmatig te verwijderen.
- Zeer eenvoudig te plaatsen.
- 100% recyclebaar.
- Drijft niet op.



## Ankertec BV

Voorbancken 12a  
3645 GV Vinkeveen

+31 (0)297-263206  
info@rcm-ankertec.nl

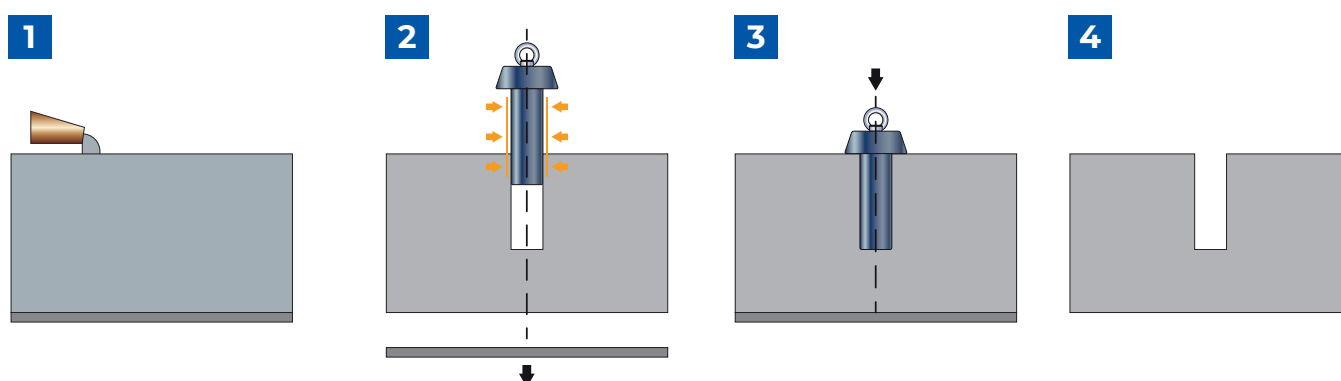
[www.InnoGain.com](http://www.InnoGain.com)



## InnoGain LP

### WERKWIJZE:

- 1 Stort het beton.
- 2 Druk de Leuningplug recht in het verse beton.
- 3 Na het uitharden van het beton de InnoGain LP Leuningplug uiterst eenvoudig recht eruit trekken.
- 4 Resultaat een schoon en stofvrij gat. De InnoGain LP Leuningplug kan direct weer ingezet worden zonder enige nabehandeling.



### BELANGRIJKE OPMERKINGEN:

- a. Vermijd scherpe delen dit kan de InnoGain Leuningplug beschadigen.
- b. InnoGain enkel gebruiken in beton.
- c. Zorg er altijd voor dat de InnoGain recht uit het beton wordt getrokken.
- d. Na langdurig gebruik kan de InnoGain droog worden, dit is te merken aan de vergrote weerstand bij het verwijderen van de InnoGain uit het beton, door de InnoWax te gebruiken verlengt men de levensduur van de InnoGain.



BELANGRIJK: gebruiksaanwijzingen worden alleen als richtlijn gegeven en zijn niet bedoeld als onderdeel van een contract. Ze moeten worden gevarieerd of aangepast aan uw behoeften bepaalde materialen of gebruiksomstandigheden. Door het bedrijf geleverde goederen worden gemaakt volgens goedgekeurde normen van de beste kwaliteit grondstoffen, maar zonder garantie of garantie wordt gegeven op hun geschiktheid voor een bepaald doel of toepassing, en geen aansprakelijkheid wordt aanvaard voor enig verlies of enige schade die direct of indirect voortvloeit uit het gebruik van de producten van het bedrijf, ongeacht de informatie die ons wordt verstrekt over het beoogde gebruik van dergelijke producten. Het is daarom aan te raden dat prospectief gebruikers dienen een staal van dit product onder hun eigen omstandigheden te testen om zich ervan te vergewissen dat het product geschikt is voor het beoogde doel.