



The WHOLE Solution

InnoGain SPB-D

Omschrijving:

InnoGain SPB-D Sparingsbuis Doorvoer realiseert verticale geprofileerde sparingen in (fundering)balken, balkons en galerijplaten.

De InnoGain SPB-D is binnen één minuut te bevestigen op de bekisting. De bevestiging geschiedt met een trapezium 16 mm schroefdraad in de schroefvoet of magneetvoet en heeft geen verdere ondersteuning nodig.

Geen roestvorming op elementen tijdens de buitenopslag of op zichtdelen. Opstropen van de stalen sparingsbuis tijdens de montage op de bouwplaats uitgesloten.

Afplakken of afdichten van stalen springbuizen niet meer nodig. Geen Letsels meer zoals snij- of schaafwonden welke tijdens verwerking van traditionele stalen sparingsbuizen voor komen.

Na de handmatige verwijdering van de InnoGain blijft er een schoon, droog en geprofileerde sparing achter waar gietmortel uitstekend in hecht.

Door geen gebruik te maken van traditionele stalen sparingsbuizen worden grondstoffen beperkt en de CO2 uitstoot voor deze toepassing tot een minimum beperkt.

Het systeem:

De InnoGain SPB-D Sparingsbuis Doorvoer is gebaseerd op een uniek samenspel tussen een stijve binnenkern en de flexibele geprofileerde buitenmantel.

De flexibele buitenmantel van de SPB-D Sparingsbuis doorvoer zal tijdens het handmatig verwijderen een diameterverkleining ondergaan. Na verwijdering keert de flexibele mantel weer terug in de oorspronkelijke vorm.

De speciale samenstelling van het rubber in de buitenmantel voorkomt het vastkleven van betonresten.



Voordelen:

- Aanzienlijke materiaal en arbeidsbesparing.
- Eenvoudig in gebruik.
- Bevestiging binnen 1 minuut.
- Roestvorming uitgesloten.
- Gegarandeerde haakse bevestiging.
- Duurzaam door o.a. besparing stalen buis.
- Besparing logistiek en transportkosten.
- 100% recyclebaar.



Ankertec BV

Voorbancken 12a
3645 GV Vinkeveen

+31 (0)297-263206
info@rcm-ankertec.nl

www.InnoGain.com



InnoGain SPB-D

Specificatie:

InnoGain SPB-D (Sparingsbuis Doorvoer)

Artikel	Omschrijving	Maat (mm)	Gewicht (KG)
I214030	SPB-D	Ø43x300/330	1.00
I215040	SPB-D	Ø53x400/450	1.95
I216040	SPB-D	Ø63x400/450	2.12
I216060	SPB-D	Ø63x600/650	2.91
I216075	SPB-D	Ø63x750/800	3.60



Toebehoren:

InnoGain SPB-D SV (schroefvoet)

Artikel	Omschrijving	Maat (mm)	Gewicht (KG)
I1291001	SPB-D SV	Ø43	0.25
I1291002	SPB-D SVW	Ø53/Ø63	0.45
I1291003	SPB-D SV	Ø73/Ø83	0.75



InnoGain SPB-D MV (Magneetvoet)

Artikel	Omschrijving	Maat (mm)	Gewicht (KG)
I292001	SPB-D MV	Ø43	0.25
I292002	SPB-D MV	Ø53/Ø63	1.00
I292003	SPB-D MV	Ø73/Ø83	1.25



InnoWax

Artikel	Omschrijving	Maat	Gewicht (KG)
I098025	InnoWax	1 ltr	0,90
I098030	InnoWax	5 ltr	4,50



Voorbancken 12a
3645 GV Vinkeveen

+31 (0)297-263206

info@rcm-ankertec.nl

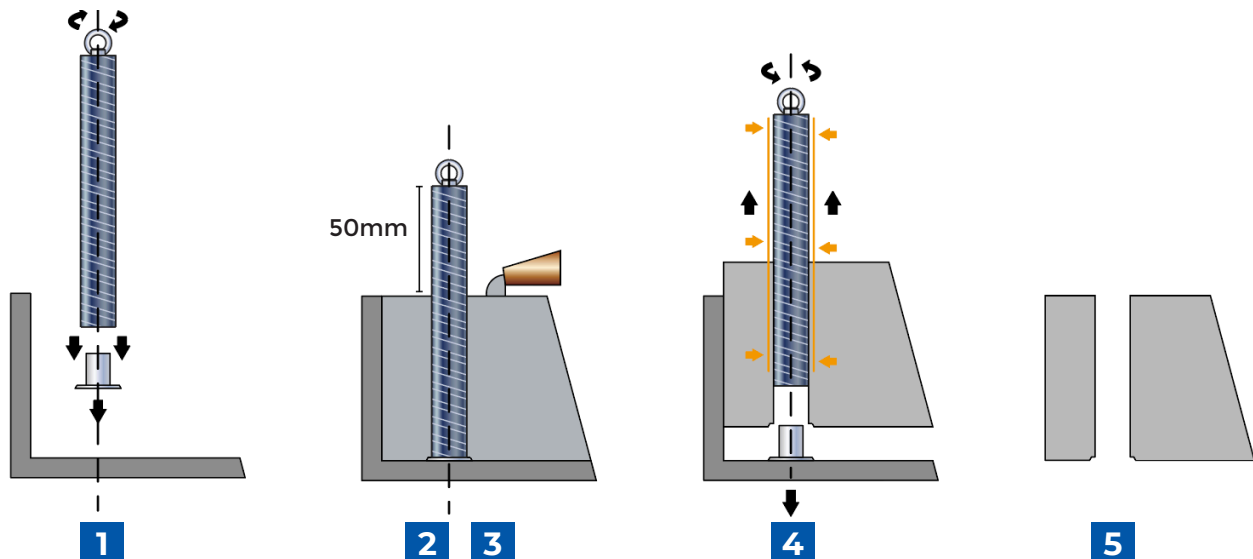
www.InnoGain.com



InnoGain SPB-D

Werkwijze:

- 1 A. Voor houten kist, De Schroefvoet SPB-D SV met schroeven of met een KO10 bout op de houten mal bevestigen. Boorgat 10mm
B. Voor stalen kist, De magneetvoet SPB-D MV positioneren op de stalenmal. De SPB-MV kan ook vast gezet worden doormiddel van een KO10 bout.
- Plaatst de InnoGain SPB-D sparingsbuis doorvoer over de SPB-SV of SPB-MV heen.
- 2 De InnoGain SPB-D handvast draaien op de schroef- of magneetvoet.
 - 3 De InnoGain SPB-D kan gebruikt worden tot maximaal 50mm van de bovenzijde.
 - 4 Na het harden van het beton de SPB-D losdraaien van de voet vervolgens recht uit het beton trekken. Nabehandelen of schoonmaken van de SPB-D niet nodig, direct weer klaar voor gebruik.
 - 5 Resultaat een schoon en stofvrij geprofileerd gat.



Belangrijke opmerkingen:

- a. Vermijd scherpe delen dit kan de mantel van de InnoGain beschadigen.
- b. Zorg er altijd voor dat de InnoGain recht uit het beton wordt getrokken.
- c. Na langdurig gebruik kan de InnoGain droog worden, dit is te merken aan de vergrote weerstand bij het verwijderen van de InnoGain uit het beton, door InnoWax te gebruiken verlengt men de levensduur van de InnoGain.
- d. InnoGain enkel gebruiken in beton.
- e. InnoGain SPB-D enkel gebruik in verticale positie

BELANGRIJK: gebruiksaanwijzingen worden alleen als richtlijn gegeven en zijn niet bedoeld als onderdeel van een contract. Ze moeten worden gevarieerd of aangepast aan uw behoeften bepaalde materialen of gebruiksomstandigheden. Door het bedrijf geleverde goederen worden gemaakt volgens goedgekeurde normen van de beste kwaliteit grondstoffen, maar zonder garantie of garantie wordt gegeven op hun geschiktheid voor een bepaald doel of toepassing, en geen aansprakelijkheid wordt aanvaard voor enig verlies of enige schade die direct of indirect voortvloeit uit het gebruik van de producten van het bedrijf, ongeacht de informatie die ons wordt verstrekt over het beoogde gebruik van dergelijke producten. Het is daarom aan te raden dat prospectief gebruikers dienen een staal van dit product onder hun eigen omstandigheden te testen om zich ervan te vergewissen dat het product geschikt is voor het beoogde doel.

Instructie film:

https://innogain.nl/producten/innogain_spb-d/

RCM Ankertec BV
 Voorbancken 12a
 3645 GV Vinkeveen
 +31 (0)297-263206
 info@rcm-ankertec.nl
 www.InnoGain.com